

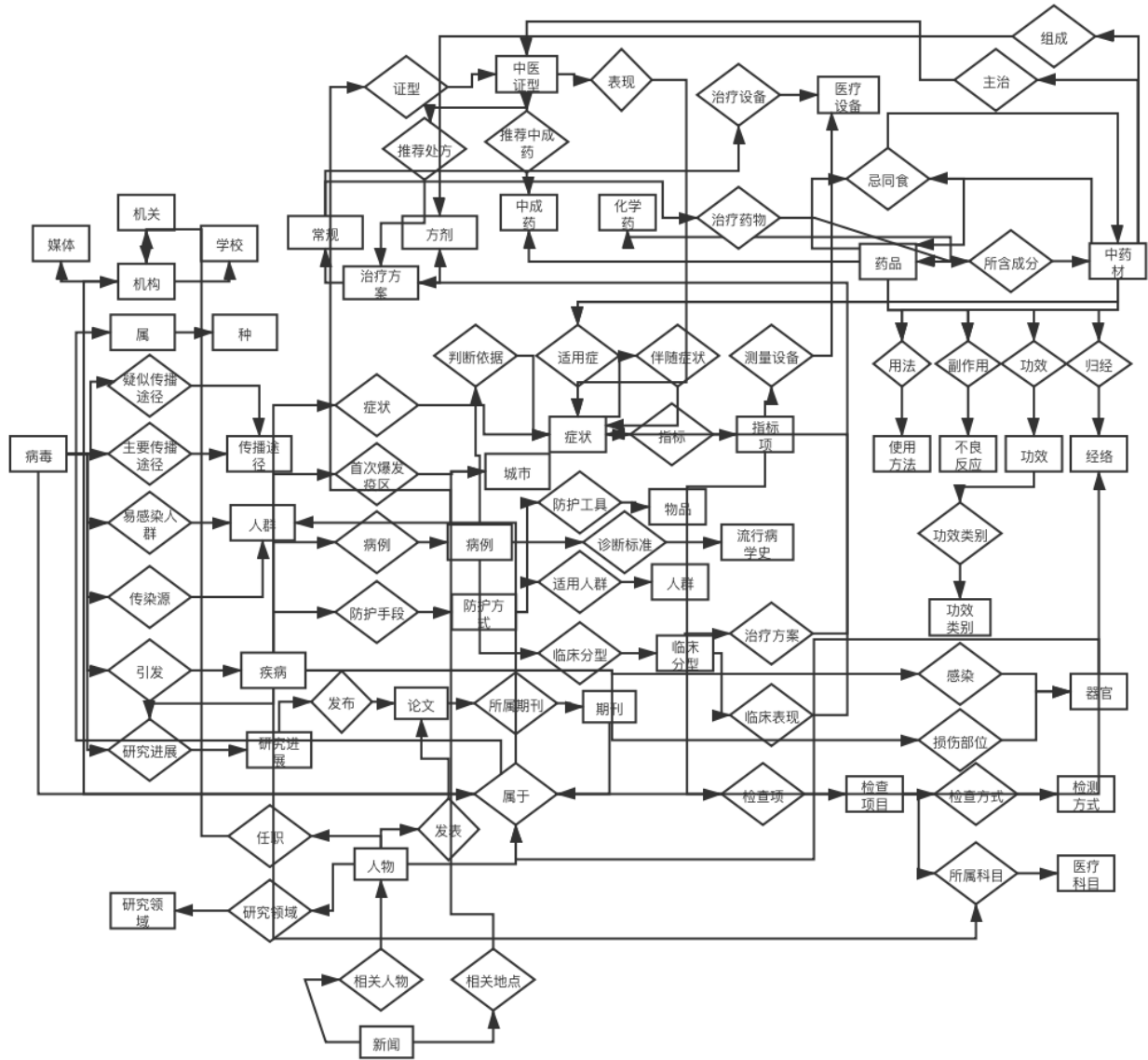
# 新冠临床图谱 V1.1

## 图谱介绍

临床图谱从目前已有的规范文件入手，基于诊疗规范(流行病学+症状+实验室指标+治疗)、研究进展(测序、药物开发、疫苗)、发病统计(丁香园)，将研究进展与科研相关联。

图谱以新型冠状病毒（COVID-19）为核心延展至病毒、治疗方案、症状、方剂等各类概念，形成新冠临床知识图谱，可基于图谱进行知识问答。

## 图谱Schema



## 图谱数据

### 实体数量

共 383 个

### 关系数量

共 51 个，不计 <http://www.w3.org/2000/01/rdf-schema#domain>, <http://www.w3.org/2002/07/owl#sameAs>, <http://www.w3.org/2000/01/rdf-schema#subClassOf>, <http://www.w3.org/2000/01/rdf-schema#range>, <http://www.openkg.cn/2019-nCoV/ontology/alias>

### 谓词列表

- http://www.w3.org/1999/02/22-rdf-syntax-ns#type
- http://www.w3.org/2000/01/rdf-schema#label
- http://www.w3.org/2000/01/rdf-schema#subClassOf
- http://www.platdata.ai/rdf-schema#unit

- <http://www.w3.org/2000/01/rdf-schema#domain>
- <http://www.w3.org/2000/01/rdf-schema#range>
- 组成
- 主治
- 忌同食
- 功效
- 归经
- 使用建议
- 用量
- 临床应用
- 用法
- 副作用
- 指标
- 测量设备
- 检查项
- 治疗药物
- 治疗设备
- 注意事项
- 相互作用
- 基本传染指数
- 主要传播途径
- 易感染人群
- 传染源
- 属于
- 引发
- 潜伏期
- 结构
- 生理机能
- 胸部影像学
- 实验室检查
- 鉴别诊断
- 死亡率
- 基因特征
- 疑似传播途径
- 首次爆发疫区
- 病例
- 防护手段
- 症状
- 所属科目
- 感染
- 损伤部位
- 伴随症状
- 防护工具
- 适用人群
- 功效类别
- 检查方式
- 诊断标准
- 判断依据
- 临床分型
- 证型
- 治疗方案
- <http://www.w3.org/2002/07/owl#sameAs>
- 临床表现
- 表现
- 推荐处方

## 图谱查询示例

诊断疾病需要关注哪些指标项?

```
sparql SELECT ?disease ?metric WHERE { ?x <症状> ?y . ?y <指标> ?z . ?x <http://www.w3.org/2000/01/rdf-schema#label> ?disease . ?z <http://www.w3.org/2000/0
```

服用某种药品时需注意不同时服用其他哪些药品?

```
SELECT ?med1 ?med2 WHERE { { ?x <忌同食> ?y . ?x <http://www.w3.org/2000/01/rdf-schema#label> ?med1 . ?y <http://www.w3.org/2000/01/rdf-schema#label> ?med2
```

防护疾病需要使用哪些工具?

```
SELECT ?disease ?tool WHERE { ?x <防护手段> ?y . ?y <防护工具> ?z . ?x <http://www.w3.org/2000/01/rdf-schema#label> ?disease . ?z <http://www.w3.org/2000/0
```

## 图谱API地址和参数示例

```
URL: http://cloud.gstore.cn/api  
  
accesskeyid: "a68148a1e81611e9abc600163e08435e"  
  
access_secret: "a68148a8e81611e9abc600163e08435e"  
  
dbName: "medical"  
  
action: "monitorDB" 或 "queryDB"
```

具体使用可以参考 [接口说明](#)